

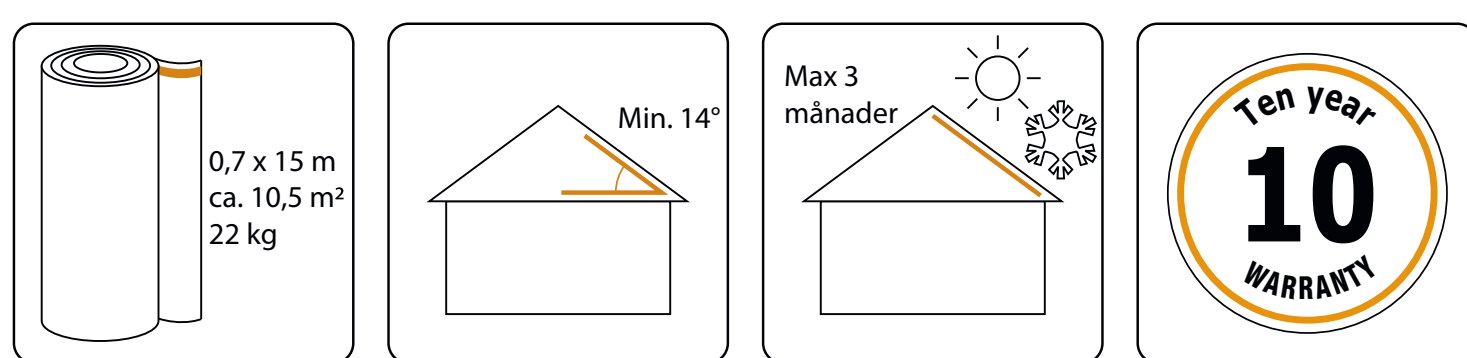


HP 2200

ROOF UNDERLAY YAP 2200 KK

UNDERLAGSPAPP

Dimension 0,7 x 15 m
Artikelnummer 900214471



Användningsområde

HP 2200 KK är avsedd att användas som underlagstäckning på trä för ytskikt av överläggsplattor, överläggskvivor, betongpannor, formskuren papp eller tätskikt av papp enligt AMA Hus 18. RAW HP 2200 rekommenderas ej under planplåt eller ofalsade tegelpannor.

Montering

Underlag kan utgöras av träpanel, träelement eller plywood utformade så att rörelser i skarvar begränsas t.ex. genom att vara försedda med not och spont som sammanfogas väl. Underlaget skall vara av spikbart material och skall vara rent, jämnt och torrt. För rätt paneltjocklek hänvisas till tabell HSD.1331/1 i RA Hus 14. Våder läggs med minst 80 mm överlapp vid längsskarvar och minst 150 mm vid tvärskarvar. Tvärskarvar i takfallets lutningsriktning skall snedskäras minst 300 mm från överkant in mot våden utöver det generella överlappet på 150 mm. Underlagspappen täckes snarast möjligt med tätskikt, plåt, shingel eller överläggsplattor. Om färdigspikat tätskikt under byggnadstiden utsätts för hårdare påfrestningar än under brukskedet bör tätskiktet skyddas med t ex hårda skivor och landgångar.

Spikning

Spikning utföres i sicksack eller enkel rad med pappspik minst 20 x 2,8 (varmförzinkad). Max. spikavstånd 60 mm.

Transport och lagring

Lagras och transporteras stående. Bör täckas vid utomhuslagring. Vid temperatur lägre än +5°C förvaras pappen 1–2 dygn i rumstemperatur före taktäckning sker.

Skarvklistring

Skarvklistring skall utföras med asfaltkister eller fabrikspålagd självhäftande klisterkant. För säker vidhäftning bör klisterkanterna vid behov förvärmas med varmluftspistol. Normalt läggs våderna tvärs takfallets riktning. Vid läggning av våderna i takfallets riktning skall överlappen skarvklistras eller om underlagstäckningen kan bli utsatt för stora påfrestningar under byggtiden. Vid taklutning mindre än eller lika med 1:3 (18°) skall även pappvåderna tvärs takfallets riktning skarvklistras. Om taklutningen understiger 1:16 (4°) skall samtliga pappkanter skarvklistras. Vid täckning med plan plåt skall skarvar utföras med dold infästning (enligt AMA Hus VU typ 111 eller VU typ 112) och skarvklistras. Om taktäckning av överläggsplattor inte påförs i omedelbar anslutning till att underlaget täcks med byggpapp skall skarvklistring utföras oavsett taklutning. Förutom leverantörens instruktioner beaktas även aktuell AMA Hus samt RA Hus 14.

	RAW_HP2200_DoP_01-2018		
	Reaktion vid brandpåverkan	Klass F	-
RAW A/S Gladsave Møllevej 5 2860 Søborg, Danmark 18	Motstånd mot vattengenomträngning	W1	-
	Draghållfasthet L/T	600 / 290 ± 50	N/50 mm
RAW HP 2200 Underlagstak för ickesammanhängande taktäckning	Brottöjning L/T	40 / 45 ± 15	%
	Rivstyrka L/T	100 / 100 ± 20	N
EN 13859-1:2014	Böjighet vid låg temperatur	s - 15	°C
	Artificiell längtidsåldring vid:		
	Motstånd mot vattengenomträngning	W1	-
	Draghållfasthet L/T*	NPD	N/50 mm
	Brottöjning L/T*	NPD	%
Innehåll av farliga ämnen			Uppfyller kraven
www.raw-products.info			



7 350003 907206 >

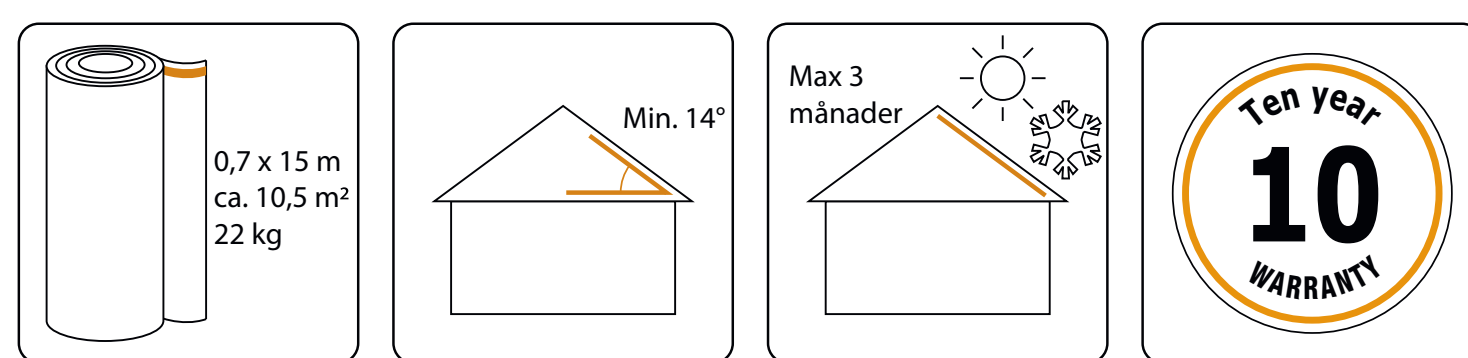


HP 2200

ROOF UNDERLAY YAP 2200 KK

UNDERLAGSPAPP

Dimension 0,7 x 15 m
Artikelnummer 900214471



Användningsområde

HP 2200 KK är avsedd att användas som underlagstäckning på trä för ytskikt av överläggsplattor, överläggskvivor, betongpannor, formskuren papp eller tätskikt av papp enligt AMA Hus 18. RAW HP 2200 rekommenderas ej under planplåt eller ofalsade tegelpannor.

Montering

Underlag kan utgöras av träpanel, träelement eller plywood utformade så att rörelser i skarvar begränsas t.ex. genom att vara försedda med not och spont som sammanfogas väl. Underlaget skall vara av spikbart material och skall vara rent, jämnt och torrt. För rätt paneltjocklek hänvisas till tabell HSD.1331/1 i RA Hus 14. Våder läggs med minst 80 mm överlapp vid längsskarvar och minst 150 mm vid tvärskarvar. Tvärskarvar i takfallets lutningsriktning skall snedskäras minst 300 mm från överkant in mot våden utöver det generella överlappet på 150 mm. Underlagspappen täckes snarast möjligt med tätskikt, plåt, shingel eller överläggsplattor. Om färdigspikat tätskikt under byggnadstiden utsätts för hårdare påfrestningar än under brukskedet bör tätskiktet skyddas med t ex hårda skivor och landgångar.

Spikning

Spikning utföres i sicksack eller enkel rad med pappspik minst 20 x 2,8 (varmförzinkad). Max. spikavstånd 60 mm.

Transport och lagring

Lagras och transporteras stående. Bör täckas vid utomhuslagring. Vid temperatur lägre än +5°C förvaras pappen 1–2 dygn i rumstemperatur före taktäckning sker.

Skarvklistring

Skarvklistring skall utföras med asfaltkister eller fabrikspålagd självhäftande klisterkant. För säker vidhäftning bör klisterkanterna vid behov förvärmas med varmluftspistol. Normalt läggs våderna tvärs takfallets riktning. Vid läggning av våderna i takfallets riktning skall överlappen skarvklistras eller om underlagstäckningen kan bli utsatt för stora påfrestningar under byggtiden. Vid taklutning mindre än eller lika med 1:3 (18°) skall även pappvåderna tvärs takfallets riktning skarvklistras. Om taklutningen understiger 1:16 (4°) skall samtliga pappkanter skarvklistras. Vid täckning med plan plåt skall skarvar utföras med dold infästning (enligt AMA Hus VU typ 111 eller VU typ 112) och skarvklistras. Om taktäckning av överläggsplattor inte påförs i omedelbar anslutning till att underlaget täcks med byggpapp skall skarvklistring utföras oavsett taklutning. Förutom leverantörens instruktioner beaktas även aktuell AMA Hus samt RA Hus 14.

	RAW_HP2200_DoP_01-2018		
	Reaktion vid brandpåverkan	Klass F	-
RAW A/S Gladsave Møllevej 5 2860 Søborg, Danmark 18	Motstånd mot vattengenomträngning	W1	-
	Draghållfasthet L/T	600 / 290 ± 50	N/50 mm
RAW HP 2200 Underlagstak för ickesammanhängande taktäckning	Brottöjning L/T	40 / 45 ± 15	%
	Rivstyrka L/T	100 / 100 ± 20	N
EN 13859-1:2014	Böjighet vid låg temperatur	s - 15	°C
	Artificiell längtidsåldring vid:		
	Motstånd mot vattengenomträngning	W1	-
	Draghållfasthet L/T*	NPD	N/50 mm
	Brottöjning L/T*	NPD	%
Innehåll av farliga ämnen			Uppfyller kraven
www.raw-products.info			



7 350003 907206 >

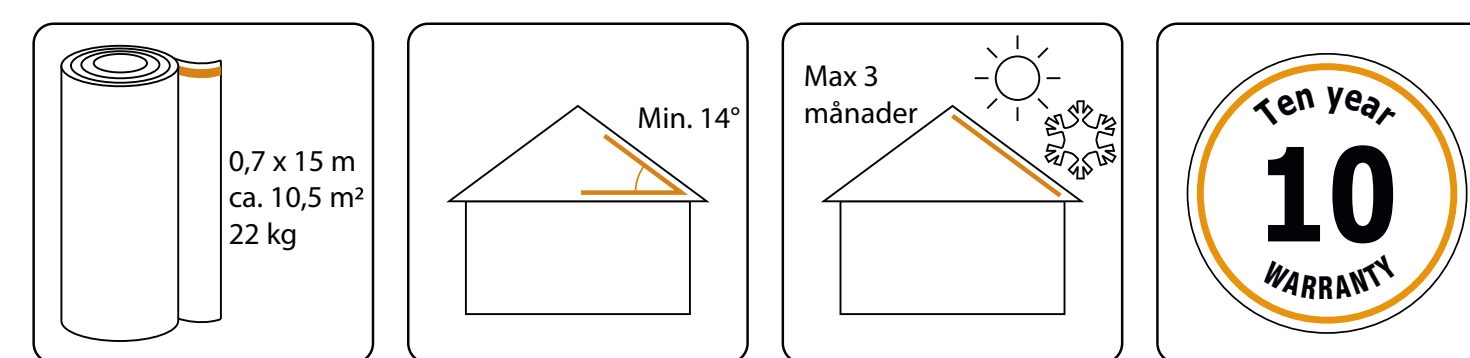


HP 2200

ROOF UNDERLAY YAP 2200 KK

UNDERLAGSPAPP

Dimension 0,7 x 15 m
Artikelnummer 900214471



Användningsområde

HP 2200 KK är avsedd att användas som underlagstäckning på trä för ytskikt av överläggsplattor, överläggskvivor, betongpannor, formskuren papp eller tätskikt av papp enligt AMA Hus 18. RAW HP 2200 rekommenderas ej under planplåt eller ofalsade tegelpannor.

Montering

Underlag kan utgöras av träpanel, träelement eller plywood utformade så att rörelser i skarvar begränsas t.ex. genom att vara försedda med not och spont som sammanfogas väl. Underlaget skall vara av spikbart material och skall vara rent, jämnt och torrt. För rätt paneltjocklek hänvisas till tabell HSD.1331/1 i RA Hus 14. Våder läggs med minst 80 mm överlapp vid längsskarvar och minst 150 mm vid tvärskarvar. Tvärskarvar i takfallets lutningsriktning skall snedskäras minst 300 mm från överkant in mot våden utöver det generella överlappet på 150 mm. Underlagspappen täckes snarast möjligt med tätskikt, plåt, shingel eller överläggsplattor. Om färdigspikat tätskikt under byggnadstiden utsätts för hårdare påfrestningar än under brukskedet bör tätskiktet skyddas med t ex hårda skivor och landgångar.

Spikning

Spikning utföres i sicksack eller enkel rad med pappspik minst 20 x 2,8 (varmförzinkad). Max. spikavstånd 60 mm.

Transport och lagring

Lagras och transporteras stående. Bör täckas vid utomhuslagring. Vid temperatur lägre än +5°C förvaras pappen 1–2 dygn i rumstemperatur före taktäckning sker.

Skarvklistring

Skarvklistring skall utföras med asfaltkister eller fabrikspålagd självhäftande klisterkant. För säker vidhäftning bör klisterkanterna vid behov förvärmas med varmluftspistol. Normalt läggs våderna tvärs takfallets riktning. Vid läggning av våderna i takfallets riktning skall överlappen skarvklistras eller om underlagstäckningen kan bli utsatt för stora påfrestningar under byggtiden. Vid taklutning mindre än eller lika med 1:3 (18°) skall även pappvåderna tvärs takfallets riktning skarvklistras. Om taklutningen understiger 1:16 (4°) skall samtliga pappkanter skarvklistras. Vid täckning med plan plåt skall skarvar utföras med dold infästning (enligt AMA Hus VU typ 111 eller VU typ 112) och skarvklistras. Om taktäckning av överläggsplattor inte påförs i omedelbar anslutning till att underlaget täcks med byggpapp skall skarvklistring utföras oavsett taklutning. Förutom leverantörens instruktioner beaktas även aktuell AMA Hus samt RA Hus 14.

	RAW_HP2200_DoP_01-2018		
	Reaktion vid brandpåverkan	Klass F	-
RAW A/S Gladsave Møllevej 5 2860 Søborg, Danmark 18	Motstånd mot vattengenomträngning	W1	-
	Draghållfasthet L/T	600 / 290 ± 50	N/50 mm
RAW HP 2200 Underlagstak för ickesammanhängande taktäckning	Brottöjning L/T	40 / 45 ± 15	%
	Rivstyrka L/T	100 / 100 ± 20	N
EN 13859-1:2014	Böjighet vid låg temperatur	s - 15	°C
	Artificiell längtidsåldring vid:		
	Motstånd mot vattengenomträngning	W1	-
	Draghållfasthet L/T*	NPD	N/50 mm
	Brottöjning L/T*	NPD	%
Innehåll av farliga ämnen			Uppfyller kraven
www.raw-products.info			



7 350003 907206 >

236.7 mm

710 mm

650. mm